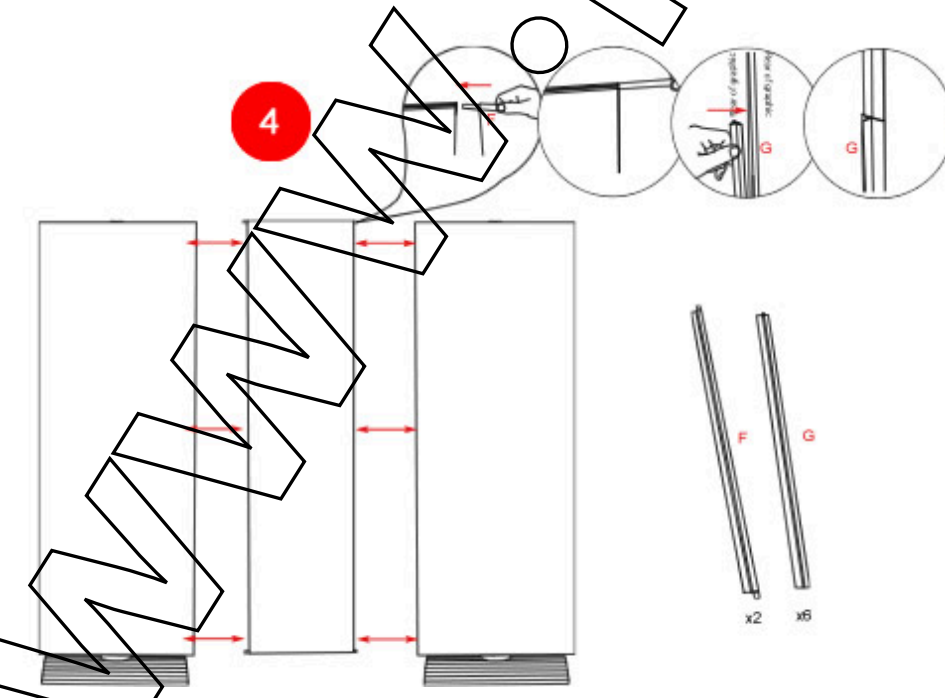
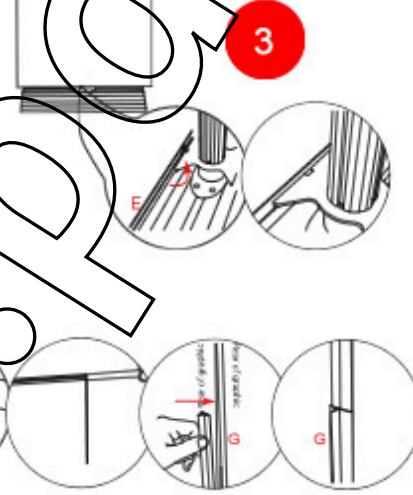
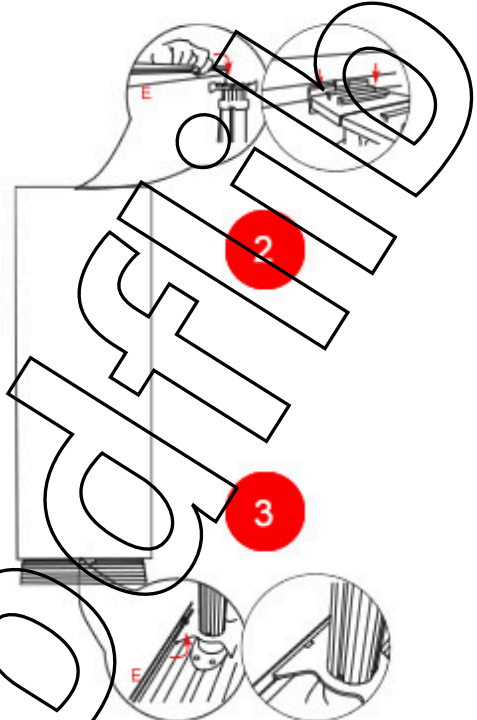
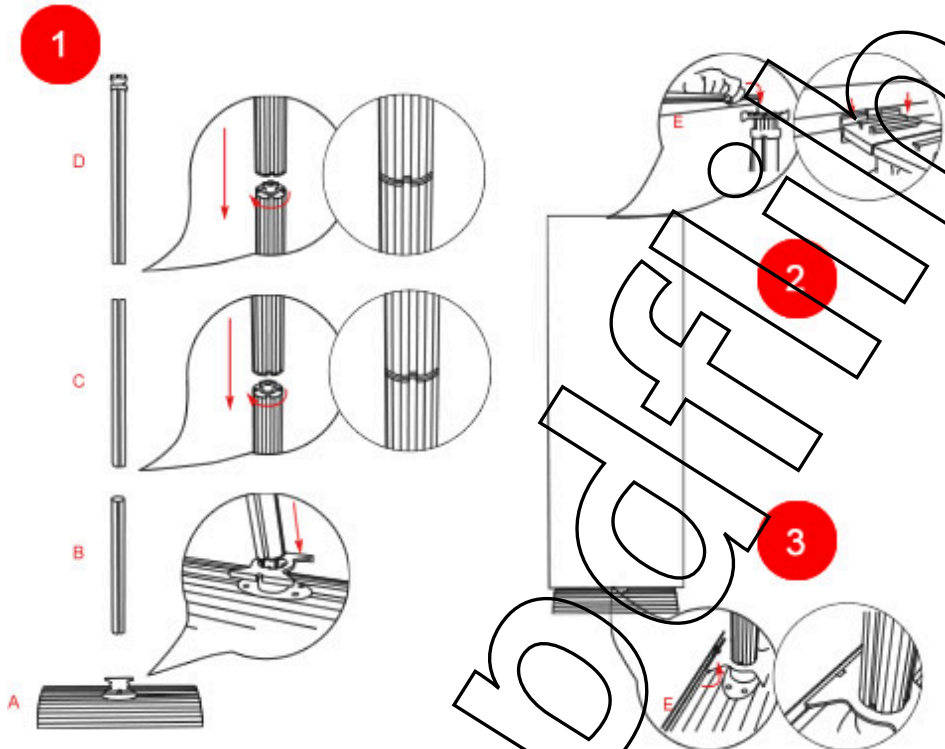


Aufbauanleitung mobiles Messewandelement "Stealth"

1. Das Teilstück (B) der senkrechten Stange wird in den Fuß (A) gesteckt und durch eine Drehung arretiert. Danach werden die anderen Teilstücke (C und D) der senkrechten Stange ebenfalls aneinander befestigt.
2. Die Grafikbahn wird in die obere Schienenhalterung der senkrechten Stange eingehangen.
3. Die Grafikbahn wird in die obere Schienenhalterung der senkrechten Stange eingehangen.
4. Werden zwei gerade Grafikbahnen miteinander verbunden, kann mit dem "Stealth Verbindungs-Kit einfach" (siehe Zubehör) eine magnetische Verbindung beider Grafikbahnen hergestellt werden. Im Falle einer flexiblen Grafikbahn als Zwischenglied zwischen beiden geraden Grafikbahnen werden jeweils an zwei gegenüberliegenden Seiten der Grafikbahnen die Magnetstreifen des Zubehör-Kits "Stealth Flexi Schiene 600mm" (siehe Zubehör) zur Verbindung genutzt.

Aufbauanleitung mobiles Messewandelement "Stealth"



www.pdffil.com

www.pdffil.com